

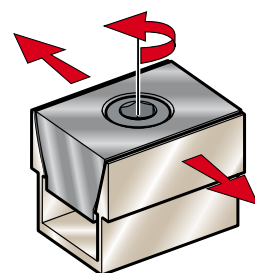
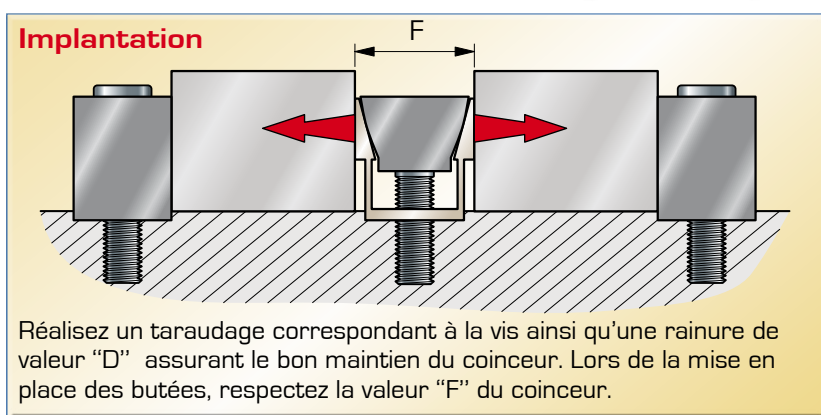
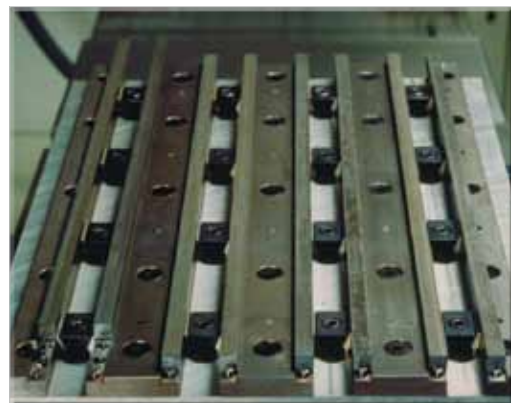
# Coinceurs doubles

## Pour montage spécifique



- Bridage simultané de 2 pièces
- Système compact
- Démontage très rapide

**2,7 Tonnes**  
27000 Newton



La vis de serrage assure le bridage de 2 pièces simultanément en répartissant uniformément la force de bridage.

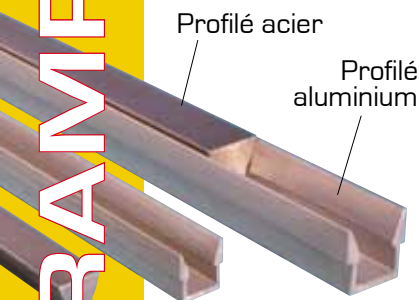
# KOPAL

Vendu par quantité

### Coinqueur "uniforce"

Vis	A	B	B 1	C	D	E	F	F maxi	Puissance	Qté.	Réf.
M 2	6.1	6.9	6.4	8.1	5.3	3.6	<b>6.4</b>	6.7	<b>900 N.</b>	6	<b>MB-100</b>
M 2.5	9.1	9.7	9.5	11.9	7.9	4.7	<b>9.5</b>	10.0	<b>1350 N.</b>	6	<b>MB-102</b>
M 4	12.3	14.5	12.7	15.9	10.4	5.6	<b>12.7</b>	13.2	<b>2200 N.</b>	8	<b>MB-104</b>
M 6	18.6	19.0	19.05	23.8	16.1	9.5	<b>19</b>	20.3	<b>6800 N.</b>	6	<b>MB-106</b>
M 8	24.8	25.9	25.4	31.7	20.8	12.7	<b>25.4</b>	26.9	<b>9000 N.</b>	4	<b>MB-108</b>
M 12	37.3	38.6	38.1	47.6	30.8	19.0	<b>38.1</b>	39.9	<b>15800 N.</b>	2	<b>MB-112</b>
M 16	49.75	51.7	50.8	63.5	41.25	25.4	<b>50.8</b>	53.0	<b>27000 N.</b>	2	<b>MB-116</b>

livré avec vis de fixation



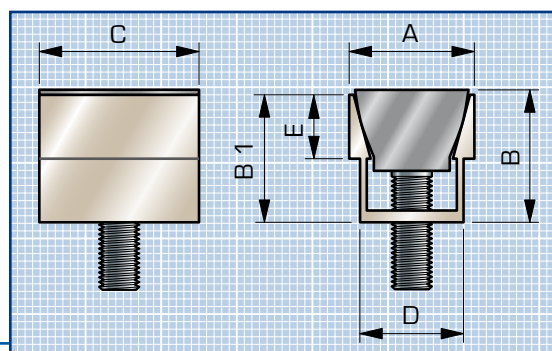
Profilé acier

Profilé aluminium

Profilé identique aux coinqueurs uniforces

Profilé longueur 508 mm à couper à la demande

F	Profilé longueur 508 mm à couper à la demande	
	aluminium Réf.	acier Réf.
6.4	<b>MB-820</b>	<b>MB-821</b>
9.5	<b>MB-822</b>	<b>MB-823</b>
12.7	<b>MB-824</b>	<b>MB-825</b>
19	<b>MB-826</b>	<b>MB-827</b>
25.4	<b>MB-828</b>	<b>MB-829</b>
38.1	<b>MB-830</b>	<b>MB-831</b>
50.8	<b>MB-832</b>	<b>MB-833</b>



# 104 KOPAL

CRAMPONS DE SERRAGE